



Kennzeichnungs-Systeme

Energieführungsketten- und Leitungssysteme



Kabeldurchführungs- und Kabelhalterungs-Systeme

Kabelschutzschlauch- und Verschraubungs-Systeme



Kabelschutzschlauch EW-TEF

Conduit, type EW-TEF

Sehr flexible, leichte Ausführung

Very flexible, light version

Deutsch

Die EW-TEF Kabelschutzschläuche werden aus speziell modifiziertem Polytetrafluorethylen gefertigt. Das Material ist halogen-, phosphor- und cadmiumfrei.

Die **selbstverlöschenden** EW-TEF Kabelschutzschläuche zeichnen sich durch eine **hervorragende Temperatur- und Chemikalienbeständigkeit** aus. Des Weiteren sind die Wellrohre äußerst abriebfest, sehr formstabil und unempfindlich gegen UV-Strahlung.

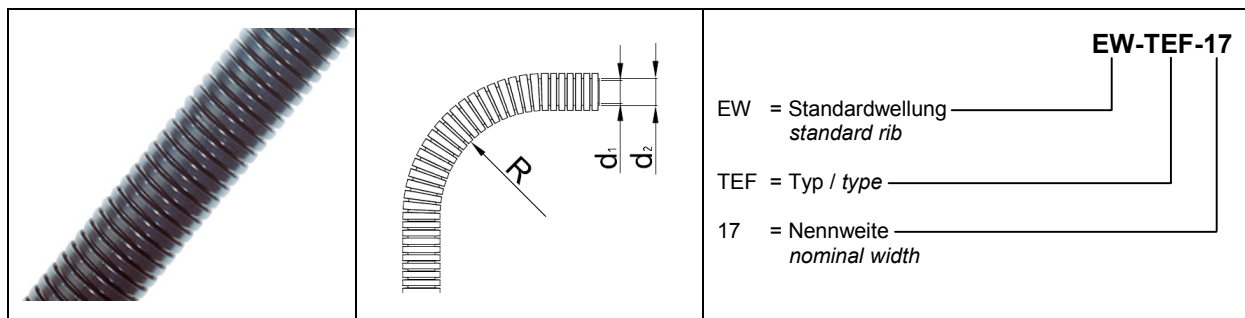
Anwendung: Diese Produkte werden vielfach sowohl in der chemischen und pharmazeutischen Industrie als auch in der Lebensmittelindustrie eingesetzt. Für geringere bis mittlere mechanische Beanspruchungen.

English

The EW-TEF conduits are produced of special modified polytetrafluoroethylene. The material is free of halogen, phosphor and cadmium.

The **self extinguishing** EW-TEF conduits have an **outstanding temperature- and chemical resistance**. In addition the conduits are **resistant to abrasion and UV radiation**.

Application: These products are applicable for the chemical and pharmaceutical industry. The conduits are for easy to medium mechanical stress.



Bezeichnung	Abmessungen in mm (inch)						passend zu Metrisch	passend zu PG	Gewicht kg/100m		VE in m (feet)	
	d1		d2		stat. Radius				kg	lbs	m	feet
description	dimensions in mm (inch)						fits to metric	fits to PG	weight kg/100m (lbs/100feet)		packing unit in m (feet)	
black	d1		d2		stat. radius							
EW-TEF-4,5	4,3	(0,17)	6,8	(0,27)	18	(0,71)			16	(10,75)	100	(328)
EW-TEF-5,5	5,5	(0,22)	7,8	(0,31)	20	(0,79)			19	(12,77)	50	(164)
EW-TEF-7,5	7,6	(0,30)	10,7	(0,42)	20	(0,79)	10	7	30	(20,16)	50	(164)
EW-TEF-10	9,8	(0,39)	13,0	(0,51)	30	(1,18)	12	9	35	(23,52)	50	(164)
EW-TEF-13	12,4	(0,49)	16,0	(0,63)	35	(1,38)	16	11	59	(39,64)	50	(164)
EW-TEF-14	13,8	(0,54)	17,8	(0,70)	40	(1,58)			81	(54,43)	50	(164)
EW-TEF-16	15,5	(0,61)	19,6	(0,77)	45	(1,77)			97	(65,18)	50	(164)
EW-TEF-17	16,6	(0,65)	21,1	(0,83)	45	(1,77)	20	16	98	(65,85)	50	(164)
EW-TEF-19	18,6	(0,73)	23,3	(0,92)	55	(2,17)			110	(73,91)	50	(164)
EW-TEF-21	20,1	(0,79)	25,0	(0,98)	60	(2,36)			130	(87,35)	50	(164)

Murrplastik Systemtechnik GmbH - Fabrikstraße 10 - 71570 Oppenweiler - Deutschland -
Tel. (0 71 91) 4 82-0 - www.murrplastik.de - info@murrplastik.de

zuständig: PM-SUV
- Änderungen vorbehalten -

Stand: 2005-06-09

8912833039
Seite 1 von 2



Kennzeichnungs-Systeme



Kabeldurchführungs- und
Kabelhalterungs-Systeme



Technik in Kunststoff



Energieführungsketten- und
Leitungs-Systeme



Kabelschutzschlauch- und
Verschraubungs-Systeme

Kabelschutzschlauch EW-TEF Conduit, type EW-TEF	Sehr flexible, leichte Ausführung Very flexible, light version
--	---

Eigenschaften	characteristics	Einheit <i>unit</i>	Wert <i>value</i>	Prüfmethode <i>test method</i>
Mechanische Eigenschaften <ul style="list-style-type: none"> Scheiteldruckfestigkeit (Type M25/P21) 	mechanical characteristics <ul style="list-style-type: none"> resistance to peak compression (conduit M25/P21) 	N/100mm	>200	Anlehnung an (according to) EN 50086-1
Thermische Eigenschaften <ul style="list-style-type: none"> Temperaturbereich 	thermal characteristics <ul style="list-style-type: none"> temperature range 	°C	-200...+260	
Brandeigenschaften <ul style="list-style-type: none"> Halogen- und phosphorfrei Flammklasse 	flame characteristics <ul style="list-style-type: none"> free of halogen and phosphor flame class 		Ja / Yes V0	DIN 53474 UL94
Chemische Beständigkeit Beständigkeit gegen organische- und Mineralsäuren, starke Laugen, Benzin, Alkohole, mineralische Schmierstoffe und Fette	chemical resistance <i>resistance to organic- and mineral acids, strong bases, gasoline, mineral lubricants and greases</i>			

Die vorliegenden Daten sind mit größter Sorgfalt nach heutigem Kenntnisstand ermittelt und geprüft, sind jedoch ohne Verbindlichkeit. Technische Änderungen hinsichtlich der Daten behalten wir uns vor. Der Kunde wird damit nicht von der Eingangskontrolle entbunden. Die Eignung des Murrplastik-Produkts auf eine spezifische Anwendung muss vom Benutzer selbst überprüft werden. Bei unsachgemäßer Anwendung oder der Kombination mit Fremdprodukten eines Murrplastik-Produktes erlischt jegliche Haftung.

The listed values correspond to our present knowledge and include no liability. Technological changes regarding data will be carried out without further notice. This document does not release the customer from carrying out a vendor inspection control. Users of Murrplastik products have to test the suitability of each product for specific application themselves. At improper use of Murrplastik products or use in combination with none Murrplastik products, all product liabilities will be rejected.

Murrplastik Systemtechnik GmbH - Fabrikstraße 10 - 71570 Oppenweiler - Deutschland -
Tel. (0 71 91) 4 82-0 - www.murrplastik.de - info@murrplastik.de

zuständig: PM-SUV
- Änderungen vorbehalten -

Stand: 2005-06-09

8912833039
Seite 2 von 2