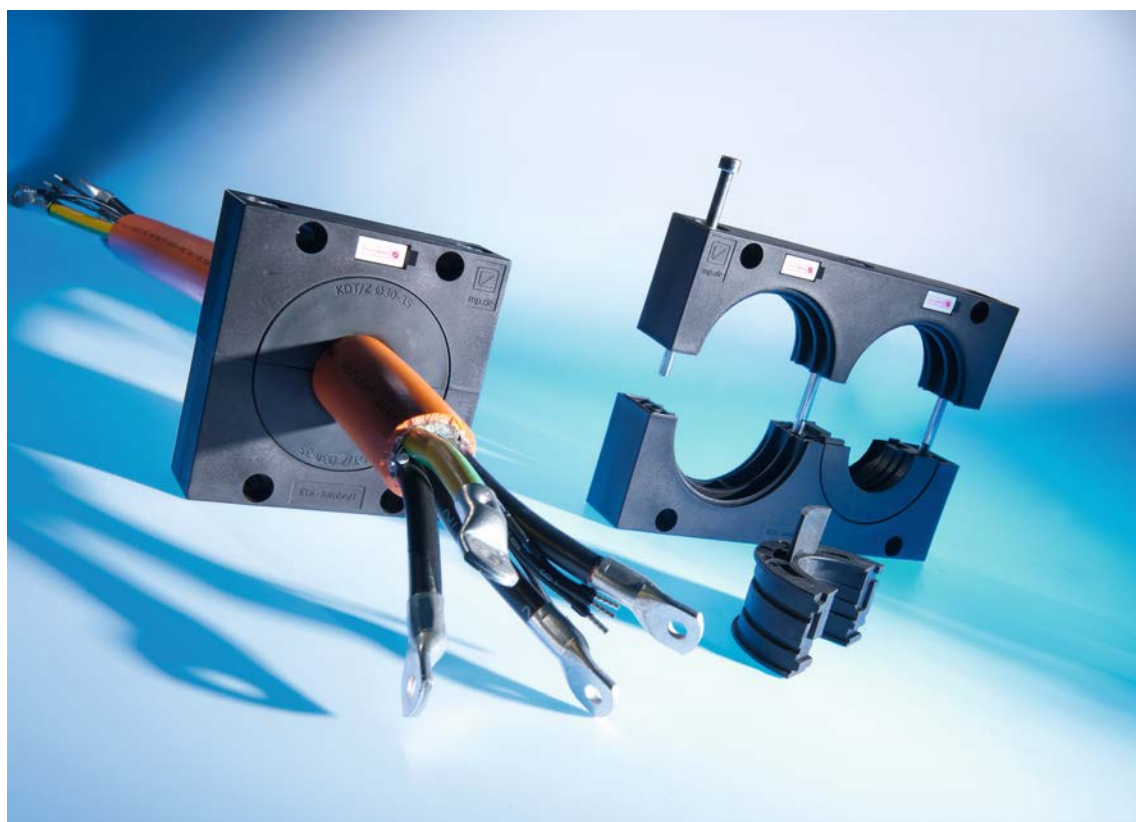


# System przepustów kablowych KDL Jumbo o stopniu ochrony IP 65.

Solidny przepust kablowy KDL Jumbo jest wyposażony w niemożliwy do „zgubienia” i stopniowany system uszczelnienia do wstępnie konfekcjonowanych kabli o średnicy do 65 mm.

Nowy listwowy przepust kablowy KDL Jumbo firmy Murrplastik Systemtechnik z Oppenweiler to system w pełni dzielony, umożliwiający doprowadzenie wstępnie konfekcjonowanych przewodów przez otwory do obudowy i ich uszczelnienie, bez konieczności demontażu wtyczki. Z zastosowaniem przepustu KDL Jumbo możliwe jest wygodne instalowanie ciężkich i sztywnych przewodów o średnicach do 65 mm.



Zdj. 1: Przepust kablowy KDL Jumbo umożliwia doprowadzenie wstępnie konfekcjonowanych przewodów przez otwory do obudowy i ich uszczelnienie, bez konieczności demontażu wtyczki.

KDL Jumbo posiada dzielony pierścień uszczelniający, z którym zintegrowane jest na stałe odciążenie naciągu. Efekt odciążenia naciągu można jeszcze wzmocnić za pomocą zapinki przewodowej umieszczonej po wewnętrznej stronie szafy. Kolejną zaletą przepustu KDL Jumbo to stopniowany system uszczelnienia na pierścieniach uszczelniających, na który składają się umieszczone jedna za drugą, zachodzące na siebie różnej wielkości wypusty uszczelniające oraz niemożliwa do zgubienia uszczelka piankowa na ramce.

Nowy system uszczelnienia przynosi użytkownikowi dwie istotne korzyści. Po pierwsze gwarantuje wysoką szczelność odpowiadającą stopniowi ochrony IP 65. Dzięki temu KDL Jumbo doskonale nadaje się do zastosowania w trudnych warunkach w pojazdach kolejowych. Po drugie przepust ten daje możliwość przeprowadzania przewodów o średnicy w zakresie 5 mm. Ma to tę zaletę, że w przypadku średnicy przewodów wynoszącej np. 30-35 mm do montażu wystarczy mieć w magazynie pierścień uszczelniający o rozmiarze pasującym do KDL Jumbo.



Zdj. 2: Pierścienie uszczelniające do przepustu kablowego KDL Jumbo są dostępne w siedmiu różnych rozmiarach od 30 mm do 65 mm średnicy.

Pierścienie uszczelniające do przepustu kablowego KDL Jumbo są dostępne w siedmiu rozmiarach dla następujących średnic przewodów: 30-35 mm, 35-40 mm, 40-45 mm, 45-50 mm, 50-55 mm, 55-60 mm oraz dla średnicy 60-65 mm.

Przepust KDL-Jumbo spełnia wymagania klasy palności V0 wg klasyfikacji UL94 i posiada dopuszczenia do stosowania w kolejnictwie zgodnie z niemiecką normą (DIN 5510-2) i francuską normą techniczną dla urządzeń transportu kolejowego (NF F 16-101) oraz certyfikat homologacji typu wydany przez GL (12 449 – 10 HH). KDL Jumbo może być stosowany w zakresie temperatur od -30 do +100° C. Ponadto cechuje się wysoką odpornością na słabe kwasy i zasady, materiały pędne, alkohole, oleje mineralne oraz tłuszcze.

Przepust kablowy KDL Jumbo do wstępnie konfekcjonowanych przewodów w bardzo znacznym stopniu redukuje czasy montażu. Główną zaletą tego systemu jest fakt, że nie ma już potrzeby demontażu wtyczek. Wystarczy bowiem założyć poszczególne połówki pierścieni uszczelniających na połówki ramki, aby następnie nałożyć je na przewód, skrócić ze sobą, a potem przykręcić do obudowy. Gotowe! Jeżeli potrzebne jest jeszcze oznakowanie systemu, można to załatwić w ciągu paru sekund za pomocą tabliczek oznaczeniowych Murrplastik, które po prostu wpina się w zatrzask.

Przepust KDL Jumbo jest częścią wszechstronnego systemu przepustów kablowych firmy Murrplastik .





## Kabeldurchführungsleiste

Typ KDL-Jumbo

 Deutsch

Die Kabeldurchführungsleiste KDL-Jumbo dient zur Durchführung vorkonfektionierter Leitungen. Das KDL-Jumbo System ist ein komplett teilbares System, das ermöglicht, 1 bzw. 2 vorkonfektionierte Leitungen mit einem Durchmesser zwischen 30mm und 65mm einfach und schnell im Schaltschrank und Klemmenkasten zu installieren.

Die besonderen Vorteile der KDL-Jumbo sind:

- Unterbrechungsfreie Leitungseinführung
- Sehr stabiles und komplett teilbares System
- Integrierte, unverlierbare Dichtung
- Hohe Schutzklasse IP65
- Kennzeichnungsmöglichkeit
- Integrierte Zugentlastung an den Tüllen
- Brandklasse V0 nach UL94

Kennzeichnung:  
KSS 20x9 und KSS 10x8  
Siehe Kennzeichnungssysteme

Spezifikation SNCF – Zulassung NF F 16-101  
Deutsche Bahn Zulassung DIN 5510-2  
GL-Zertifizierung 12 449 – 10 HH

## Cable entry system

Type KDL-Jumbo

  English



The KDL-Jumbo system provides the entry and lead through of pre-assembled cables. The KDL-Jumbo system is a completely separable system that offers an easy and quick installation in the switch cabinet and clamping box for 1 or 2 cables with a diameter between 30mm and 65mm.

Below the special advantages of the KDL:

- Cable installation without interruption
- Very stable and completely divided system
- Integrated, captive sealing
- High Protection class IP 65
- Marking possibility
- Integrated strain relief at all grommets
- Fire classification according to UL94: V0

Labeling:  
KSS 20x9 and KSS 10x8  
See labeling systems

Specification SNCF – Certification NF F 16-101  
German Railway Certification DIN 5510-2  
GL-Certification 12 449 – 10 HH

		<p><b>KDL-Jumbo 2</b></p> <p>KDL = Kabeldurchführungsleiste cable entry system</p> <p>Jumbo = für große Kabel (30-65mm) big cables between 30 and 65mm</p> <p>2 = Anzahl Kabeldurchführungstüllen number of cable entry grommets</p>
KDL-Jumbo 2	KDL-Jumbo 2	

## KDL-Jumbo-Rahmen / KDL-Jumbo-frames

Bezeichnung	Artikelnummer	Tüllen	Einbauhöhe	Ausschnitt *	Gewicht	VPE
description	part number	grommets	installation height	cut out *	weight	packing unit
	black	number	in mm	maximum	in g/pc.	pieces
KDL-Jumbo 1	87176110	1	35	90x90	270	1
KDL-Jumbo 2	87176120	2	35	90x180	440	1

\* Schaltschrankschnitt muss mindestens 15% größer als Kabeldurchmesser sein / cut-out dimension has to be 15% bigger than cable diameter

Murrplastik Systemtechnik GmbH - Fabrikstraße 10 - 71570 Oppenweiler - Germany -  
Tel. +49 (0)7191 482-0 - [www.murrplastik.de](http://www.murrplastik.de) - [info@murrplastik.de](mailto:info@murrplastik.de)

Zuständig/ Responsible: PM-KDH

- Änderungen vorbehalten -  
- Subject to alterations -

Stand/Status: 05/2012

Seite/Page 1 von/of 3


## Kabeldurchführungsleiste

Typ KDL-Jumbo

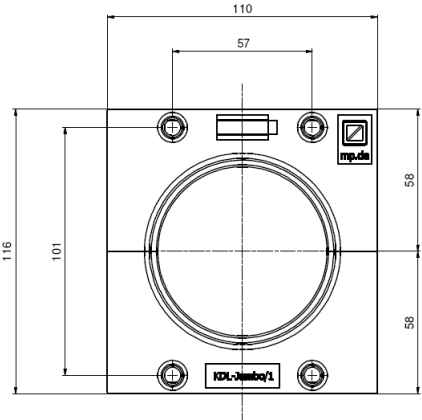
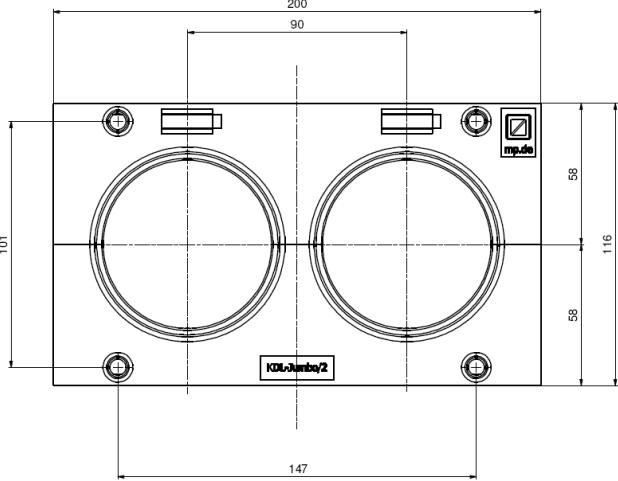
## Cable entry system

Type KDL-Jumbo

### KDT/Z-Jumbo-Tüllen / KDT/Z-Jumbo-grommets

Bild	Bezeichnung	Artikelnummer	Klemmbereich	Gewicht	VPE
picture	description	part number	clamping range	weight	packing unit
		schwarz	in mm	in g/St.	Stück
		black	in mm	in g/pc.	pieces
	KDT/Z-Jumbo 30-35	87176212	30-35	88	1
	KDT/Z-Jumbo 35-40	87176214	35-40	84	1
	KDT/Z-Jumbo 40-45	87176216	40-45	80	1
	KDT/Z-Jumbo 45-50	87176218	45-50	76	1
	KDT/Z-Jumbo 50-55	87176220	50-55	80	1
	KDT/Z-Jumbo 55-60	87176222	55-60	64	1
	KDT/Z-Jumbo 60-65	87176224	60-65	46	1
	BT-Jumbo	87176210	-	70	1

### Abmaße / dimensions

	
KDL-Jumbo 1	KDL-Jumbo 2

## Kabeldurchführungsleiste

Typ KDL-Jumbo

## Cable entry system

Type KDL-Jumbo

Eigenschaften		Einheit	Wert	Prüfmethode
	<i>characteristics</i>	<i>unit</i>	<i>value</i>	<i>test method</i>
<b>Material</b> <ul style="list-style-type: none"> <li>Rahmen: PA 6.6</li> <li>Tüllen: TPE-S</li> <li>Dichtung: PUR</li> </ul>	<b>material</b> <ul style="list-style-type: none"> <li>housing: PA 6.6</li> <li>grommets: TPE-S</li> <li>seal: PUR</li> </ul>			
<b>System Eigenschaften</b> <ul style="list-style-type: none"> <li>Zugentlastung</li> <li>Dichtheit</li> </ul>	<b>mechanical characteristics</b> <ul style="list-style-type: none"> <li>strain relief</li> <li>liquid tightness</li> </ul>	IP	65	VDE 0619 EN 60529
<b>Thermische Eigenschaften</b> <ul style="list-style-type: none"> <li>Temperaturbereich</li> </ul>	<b>thermal characteristics</b> <ul style="list-style-type: none"> <li>temperature range</li> </ul>	°C	-30...+100	
<b>Brandeigenschaften</b> <ul style="list-style-type: none"> <li>Halogenfrei</li> <li>Flammklasse</li> </ul>	<b>flame characteristics</b> <ul style="list-style-type: none"> <li>free of halogen</li> <li>flame class</li> </ul>		Ja / Yes V0	UL 94
<b>Chemische Beständigkeit</b> Beständigkeit gegen schwache Säuren und Laugen, Kraftstoffe, Alkohole, Mineralöle und Fette	<b>chemical resistance</b> resistance to weak acids and bases, fuels, alcohols, mineral oils and greases		gut / good	

Die vorliegenden Daten sind mit größter Sorgfalt nach heutigem Kenntnisstand ermittelt und geprüft, sind jedoch ohne Verbindlichkeit. Technische Änderungen hinsichtlich der Daten behalten wir uns vor. Der Kunde wird damit nicht von der Eingangskontrolle entbunden. Die Eignung des Murrplastik-Produkts auf eine spezifische Anwendung muss vom Benutzer selbst überprüft werden. Bei unsachgemäßer Anwendung oder der Kombination mit Fremdprodukten eines Murrplastik-Produktes erlischt jegliche Haftung.

*The present values correspond to our actual knowledge and include no liability. Technological changes without notice. This document does not release the customer from carrying out a vendor inspection control. Users of Murrplastik products should make their own evaluation to determine the suitability of each such product for the specific application. If Murrplastik products improper used or are used in conjunction with non Murrplastik products, all product liability will be rejected.*

Murrplastik Systemtechnik GmbH - Fabrikstraße 10 - 71570 Oppenweiler - Germany -  
 Tel. +49 (0)7191 482-0 - [www.murrplastik.de](http://www.murrplastik.de) - [info@murrplastik.de](mailto:info@murrplastik.de)

Zuständig/ Responsible: PM-KDH  
 - Änderungen vorbehalten -  
 - Subject to alterations -

Stand/Status: 05/2012

Seite/Page 3 von/of 3